

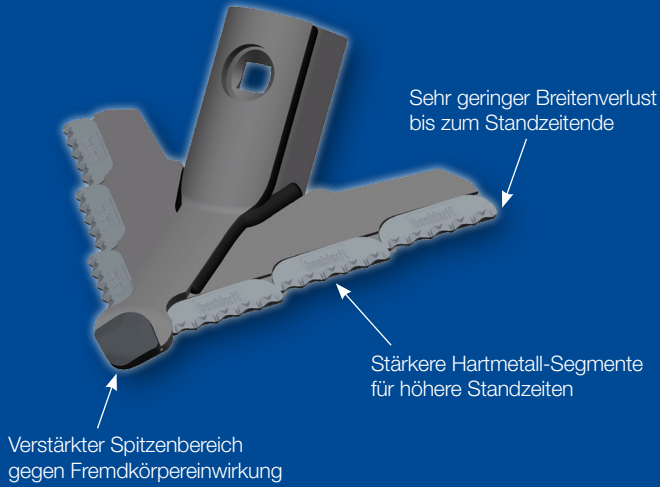
boehlerit

Sekundäre  
Bodenbearbeitung



## Hartmetall-Kultivatorschare

Arbeitstiefe: bis 6 cm  
Arbeitsbreiten: 120 - 200 mm



## KS200F1 montiert

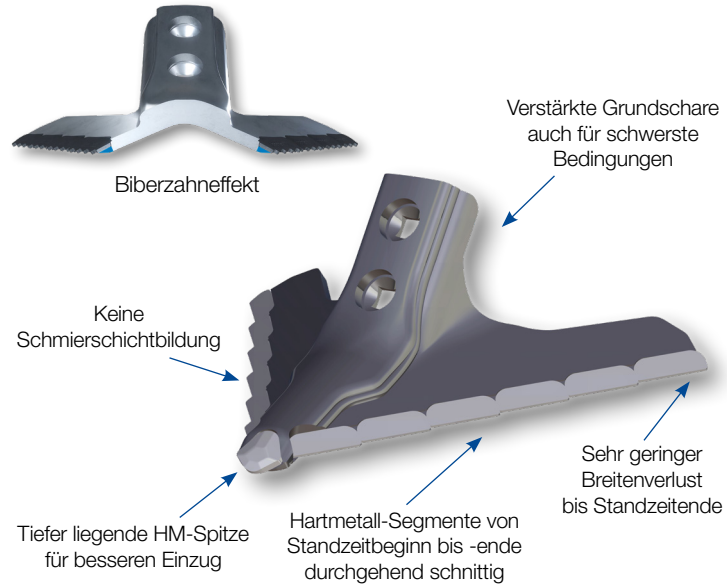
Passend für Federzinken 32x10



## Hartmetall-Gänsefußschare

boehlerit

Arbeitstiefe: bis 10 cm, Arbeitsbreiten: 200 - 420 mm

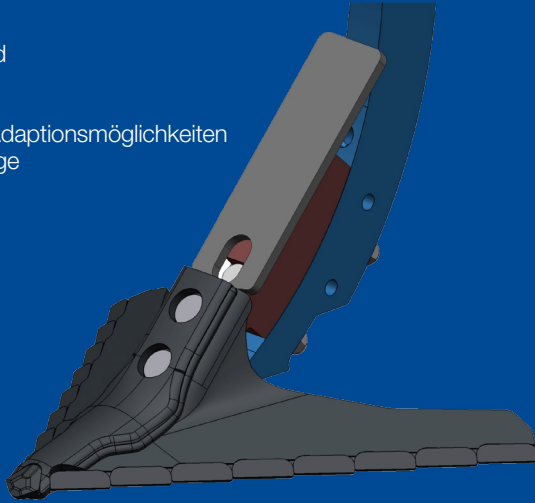


## GF200GSV



## Adaptionsmöglichkeiten

- Köckerling
- Horsch
- Pöttinger
- Amazone
- Väderstad
- Lemken
- Kuhn
- Weitere Adaptionsmöglichkeiten auf Anfrage



## GF370V montiert



## Verschleißverhalten

boehlerit

### Hartmetall-Gänsefußschare



8 m Köckerling, 1000 ha  
(leichter Humusboden)



Halten der vollen  
Arbeitsbreite bis zum  
Standzeitende!

Gleichmäßiger  
Verschleiß

### Hartmetall-Kultivatorschare



400 ha  
(leichter Humusboden)



Optimale  
Arbeitsqualität bis zum  
Standzeitende!

Gleichmäßiger  
Verschleiß

## Agrartechnikinnovationen in voller Programmbreite

**boehlerit**

Das traditionsreiche Hartmetall-Unternehmen Boehlerit setzte in den letzten Jahren sehr viel technisches Know-how in die Entwicklung von Werkzeugen zur Bodenbearbeitung. Ausgelegt für optimale Arbeitsqualität und hohen Verschleißschutz liegt das Hauptaugenmerk unserer Bodenbearbeitungswerkzeuge auf wirtschaftlicher Effizienz, höchster Produktivität und einer Standzeitsteigerung um das bis zu 10-fache.



**Boehlerit GmbH & Co. KG**  
Werk VI-Straße 100  
8605 Kapfenberg  
Österreich  
Telefon +43 3862 300 - 0  
Telefax +43 3862 300 - 479  
agrار@boehlerit.com  
www.boehlerit.com

**Boehlerit GmbH & Co. KG**  
Heidenheimer Straße 108  
73447 Oberkochen  
Deutschland  
Telefon +49 7364 950 700  
Telefax +49 7364 950 720  
bld@boehlerit.de  
www.boehlerit.com