

boehlerit

Schienen- und
Radsatzbearbeitung
Railway and
wheel set machining

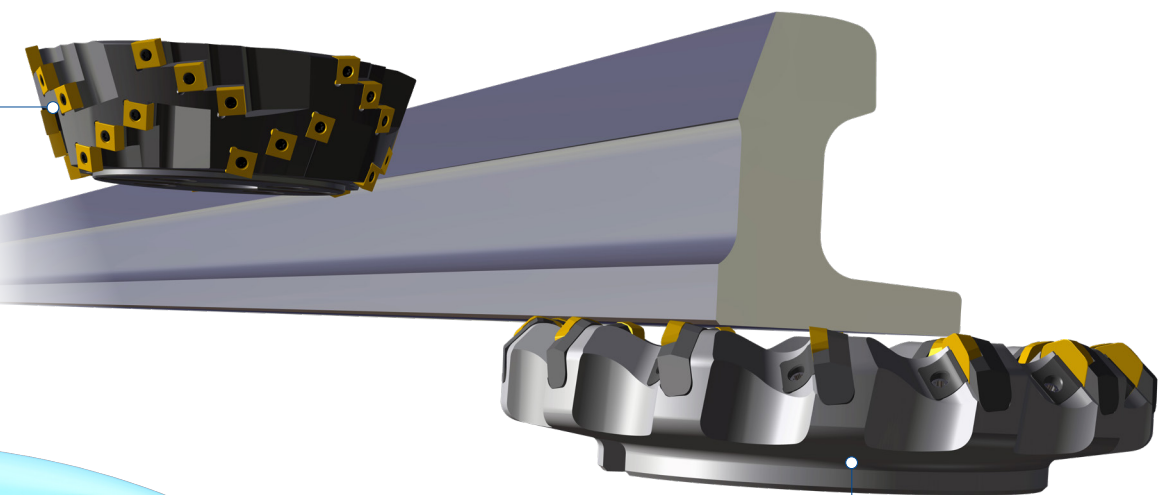


Schienen- und Weichenbearbeitung
Rail- and turnout machining



Robuste Werkzeuge und präzise Schneiden für die Herstellung neuer Weichenteile

Robust tools and precise cutting edges for the production of new switch parts



Fräser zur Bearbeitung des Stoßes der einzelnen Komponenten und der Unterseite der Weiche

Milling cutter for machining the joint of the individual components and the underside of the turnout

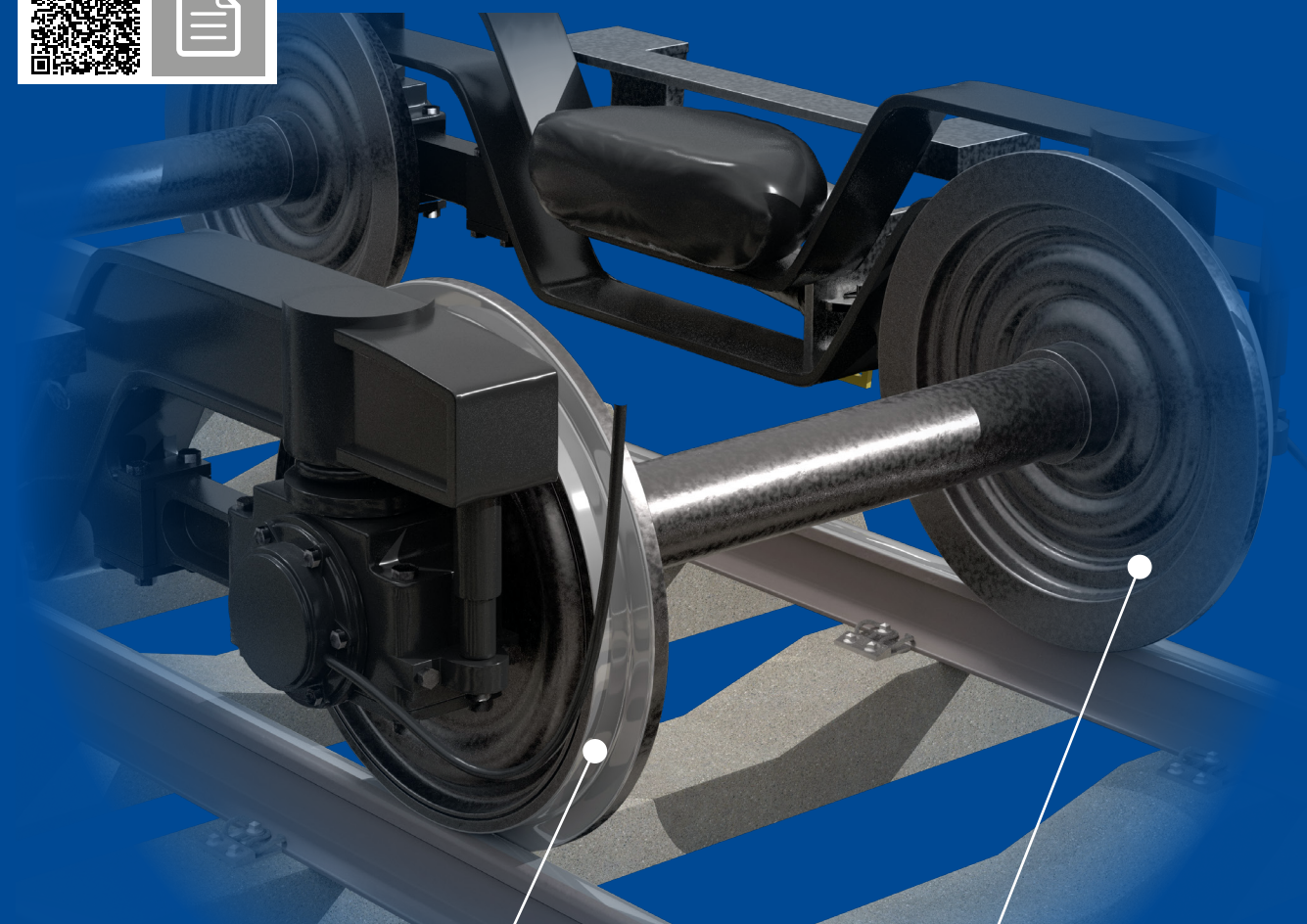


Schruppräser für die Schienenreprofilierung

Roughing cutter for rail reprofiling

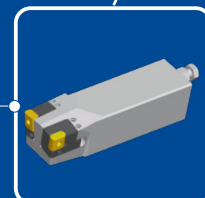


Radsatzbearbeitung
Railway wheel machining



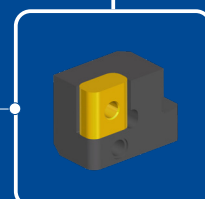
Drehwerkzeug zur Reprofilierung der verschlissenen Schienenräder

Turning tool for reprofiling the worn rail wheels



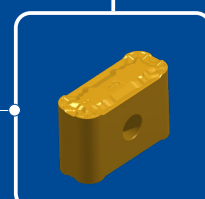
Kassette zur Nachbearbeitung der verschlissenen Schienenräder

Cartridge for reworking worn rail wheels



Wendeschneidplatten zur Reprofilierung der verschlissenen Schienenräder

Indexable inserts for reprofiling worn rail wheels



Drehwerkzeug für die Erstbearbeitung der Schienenräder

Turning tool for the initial machining of the rail wheels



Wendeschneidplatten für die Erstbearbeitung der Schienenräder

Indexable inserts for the initial machining of the rail wheels



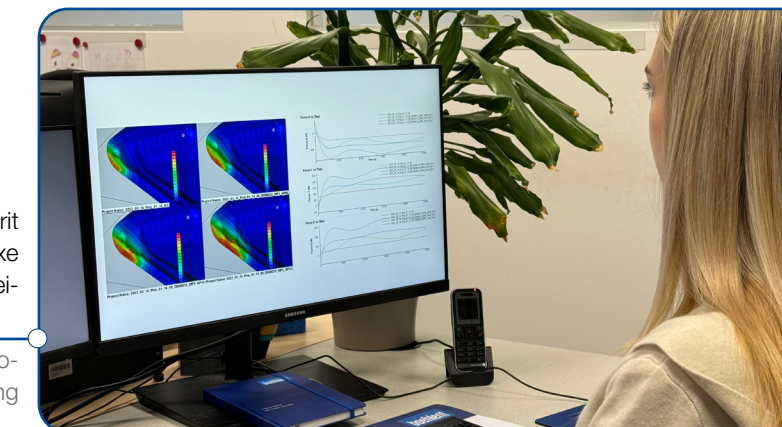
Von der Idee zur perfekten Hightech Lösung
From the idea to the perfect hightech solution



SIMULATION
SIMULATION

Die Finite-Elemente-Simulation im Hause Boehlerit bietet ein leistungsstarkes Instrument um komplexe Fragestellungen analysieren und fundierte Entscheidungen treffen zu können.

Finite element simulation at Boehlerit offers a powerful tool for analysing complex issues and making well-founded decisions.



ABSTIMMUNG
MIT DEM KUNDEN
COORDINATION
WITH THE CUSTOMER

In enger Kommunikation mit unseren Kunden werden Bedürfnisse und Anforderungen analysiert, um die perfekte Zerspanungslösung zu eruiieren.

In close communication with our customers, we analyse their needs and requirements in order to find the perfect machining solution.



PRODUKTION
PRODUCTION

Zur Erweiterung der Produktionskapazitäten und Möglichkeiten, wurden umfangreiche Investitionen getätigt. Im Fokus stehen dabei die drei entscheidenden Faktoren der Produkte von Boehlerit: Das Substrat, die Werkzeuggeometrien und die Beschichtung.

Extensive investments were made to expand production capacities and possibilities. The focus here is on the three decisive factors of Boehlerit's products: the substrate, the tool geometry and the coating.



ZUM FERTIGEN PRODUKT
TO THE FINISHED PRODUCT

Boehlerit als Hartmetallpionier, ist einer der weltweit führenden Hersteller für Lösungen zum Verschleißschutz sowie von Zerspanungswerkzeugen zur Bearbeitung von Metall, Holz und Verbundwerkstoffen.

As a carbide pioneer, Boehlerit is one of the world's leading manufacturers of wear protection solutions and cutting tools for machining metal, wood and composite materials.



Boehlerit GmbH & Co. KG
Werk VI-Strasse 100
8605 Kapfenberg
Österreich/Austria
Telefon +43 3862 300 - 0
Telefax +43 3862 300 - 793
info@boehlerit.com
www.boehlerit.com

boehlerit

Vertriebstöchter und Repräsentanten *Subsidiaries and representatives*

Brasilien/Brazil

Boehlerit Brasil Ferramentas Ltda.
Rua Capricórnio 72
Alpha Conde I Comercial
06473-005 - Barueri -
São Paulo
Tel. +55 11 554 60 755
Fax +55 11 554 60 476
info@boehlerit.com.br
www.boehlerit.com.br

Deutschland/Germany

(Verschleiß/Wear parts)
Boehlerit GmbH & Co. KG
Heidenheimer Straße 108
D-73447 Oberkochen
Telefon +49 7364 950-700
bld@boehlerit.de
www.boehlerit.de

Indien/India

Boehlerit India
Otto Bilz Private Limited
No.5A-5B/6A,
KIADB Industrial Area
Doddaballapur-561 203
Bangalore District, Karnataka
Tel. +91-080-22638700
Fax +91-080-22638702
www.boehlerit.com

Italien/Italy

Boehlerit Italy S.r.l.
Via Papa Giovanni XXIII, Nr. 45
20090 Rodano (MI)
Tel. +39 02 269 49 71
Fax +39 02 218 72 456
info@boehlerit.it
www.boehlerit.it

Mexiko/Mexico

Boehlerit S.A. de C.V.
Av. Acueducto No. 15
Parque Industrial Bernardo Quintana
El Marqués, Querétaro
México. C.P. 76246
Tel. +52 442 296 6804
info@boehlerit.com.mx
www.boehlerit.com.mx

Österreich/Austria

Boehlerit GmbH & Co. KG
Werk VI-Straße 100
8605 Kapfenberg
Österreich/Austria
Telefon +43 3862 300 - 0
Telefax +43 3862 300 - 793
sales-at@boehlerit.com
www.boehlerit.com

Polen/Poland

Boehlerit Polska sp.z.o.o.
Złotniki, ul. Kobaltowa 6
62-002 Suchy Las
Złotniki
Tel. +48 61 659 38 00
Fax +48 61 623 20 14
info@boehlerit.pl
www.boehlerit.pl

Slowakei/Slovakia

Kancelár Boehlerit
Kancelář Zlín
Santraziny 753
760 01 Zlín
Tel. +420 577 214 989
Fax +420 577 219 061
boehlerit@boehlerit.com
www.boehlerit.com

Spanien/Spain

Boehlerit Spain S.L.
C/. Narcis Monturiol 11-15
08339 Vilassar de Dalt Barcelona
Tel. +34 93 750 7907
Fax +34 93 750 7925
info@boehlerit.es
www.boehlerit.es

Tschechien/Czech Republic

Kancelár Boehlerit
Kancelář Zlín
Santraziny 753
760 01 Zlín
Tel. +420 577 214 989
Fax +420 577 219 061
boehlerit@boehlerit.com
www.boehlerit.com

Türkei/Turkey

Boehlerit
Sert Metal ve Takım San. ve Tic. A.Ş.
Gosb 1600. Sok.No: 1602
41480 Gebze – Kocaeli
Tel. +90 262 677 17 37
Fax +90 262 677 17 46
info@boehlerit.com.tr
www.boehlerit.com.tr

Ungarn/Hungary

Boehlerit Hungária Kft.
2036 Erdliget Pf. 32
2030-Érd, Kis-Duna u.6.
Tel. +36 23 521 910
Fax +36 23 521 919
info@boehlerit.hu
www.boehlerit.hu

USA

Kanada/ Canada

Boehlerit USA
Bilz USA
1140 No.Main St.
Lombard IL 60148
Tel. +1 847 734 9390
Fax +1 847 734 9391
boehlerit@bilzusa.com
www.boehlerit.com