

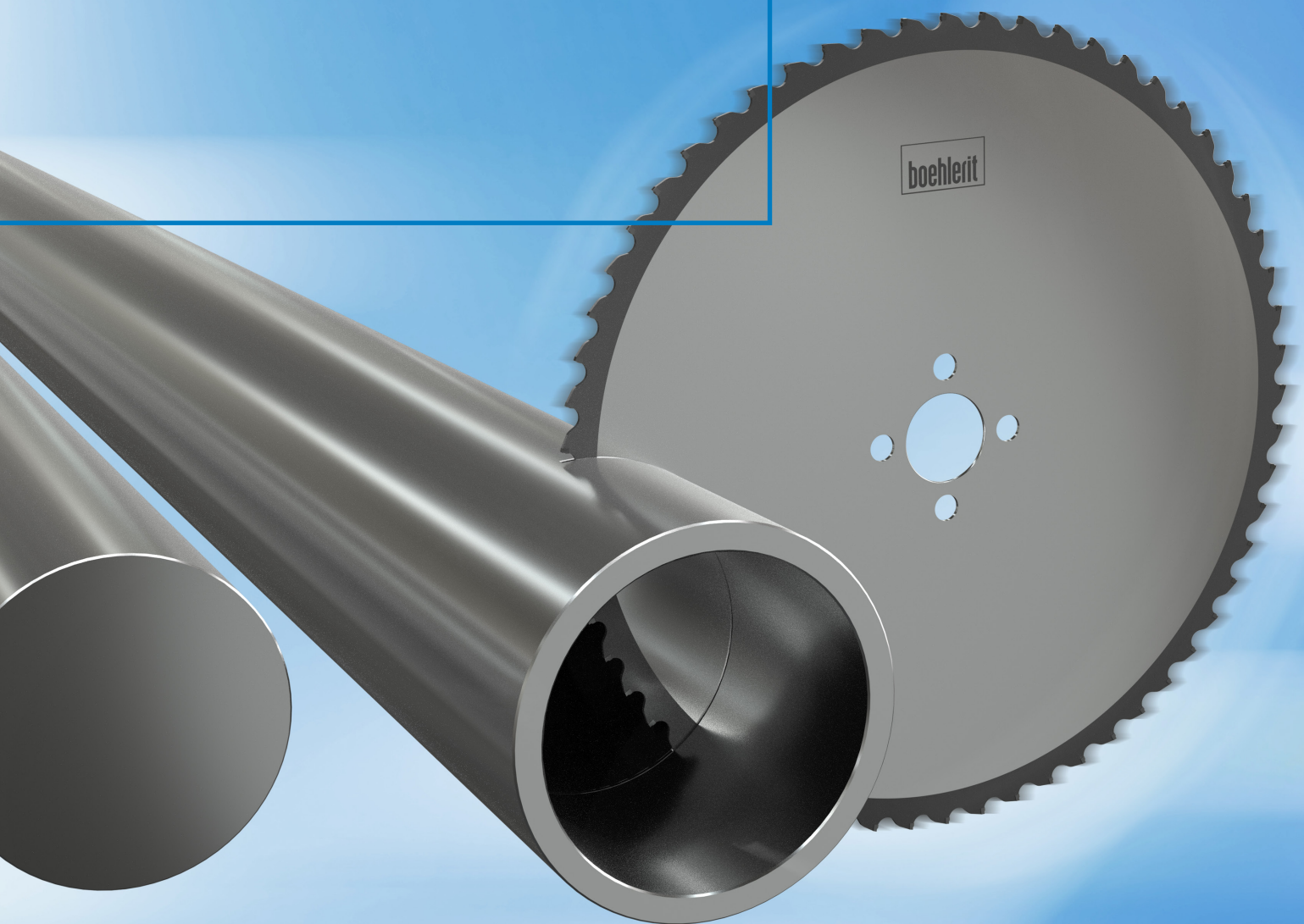
**boehlerit**

SawTec gelötet

Ø 250 - 460 mm

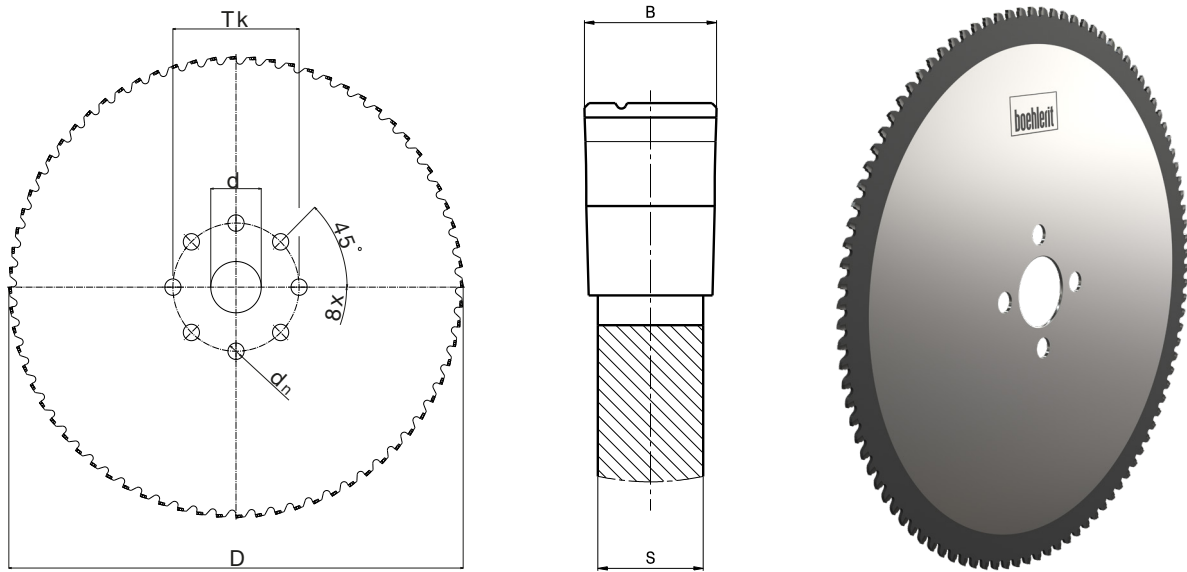
SawTec brazed

Ø 250 - 460 mm



SawTec gelötet Ø 250 - 460 mm  
SawTec brazed Ø 250 - 460 mm

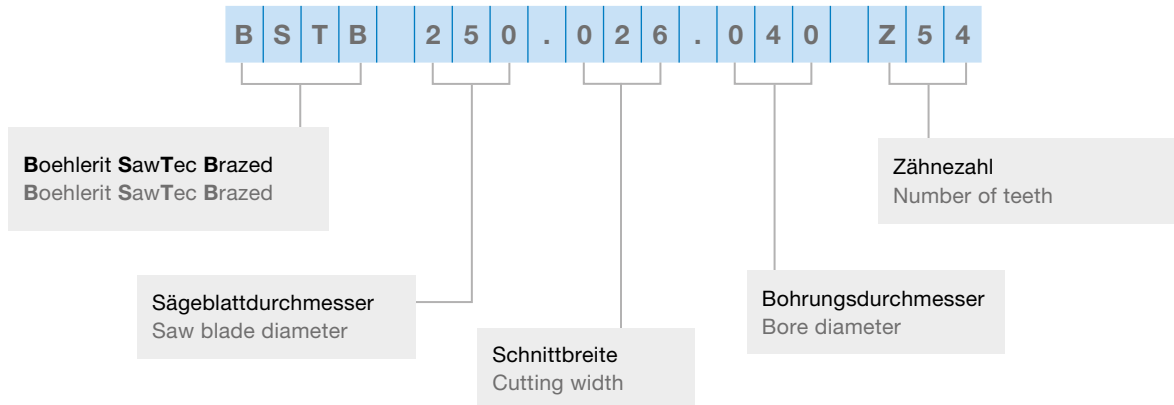
www.boehlerit.com



Artikelbezeichnung Item code	Ident. No	Abmessungen Dimensions					max. Abmessungen in mm max. Dimensions in mm	z	N	Verfüg- barkeit Availabi- lity
		D [mm]	B [mm]	d [mm]	TK [mm]	dn [mm]				
BSTB 250.020.040 Z54	5227574	250	2	40	50	9	75	54	4	○
BSTB 250.020.040 Z60	5227575				50	9				○
BSTB 250.020.040 Z72	5227576				50	9				○
BSTB 250.020.040 Z80	5227577				50	9				○
BSTB 285.021.040 Z60	5227578	285	2.1	40/50	64	12	75	60	4	○
BSTB 285.021.040 Z72	5227579				64	12				○
BSTB 285.021.050 Z80	5227580				80	15				●
BSTB 285.021.050 Z120	5227581				80	15				●
BSTB 315.023.040 Z60	5227582	315	2.3	40/50	64	12	85	60	4	○
BSTB 315.023.040 Z72	5227583				64	12				○
BSTB 315.023.040 Z80	5227584				64	12				○
BSTB 315.023.040 Z100	5227585				65	12				○
BSTB 315.023.050 Z100	5227586				80	15		100	○	
BSTB 350.025.040 Z60	5227587	350	2.5	40/50	64	12	100	60	4	○
BSTB 350.025.040 Z80	5227588				64	12				○
BSTB 350.025.050 Z100	5227589				65	12				●
BSTB 350.025.050 Z120	5227590				65	12				●
BSTB 360.026.050 Z60	5227591	360	2.6	50	80	15	100	60	4	○
BSTB 360.026.050 Z80	5227592				80	15				○
BSTB 360.026.050 Z100	5227593				80	15				○
BSTB 360.026.040 Z120	5227594				80	15				○
BSTB 425.028.040 Z50	5227595	425	2.8	40	80	15	125	50	4	○
BSTB 425.028.040 Z60	5227596				80	15				○
BSTB 425.028.040 Z80	5227597				80	15				○
BSTB 425.028.040 Z100	5227598				80	15				○
BSTB 460.028.040 Z40	5227599	460	2.8	40	80	15	150	40	4	○
BSTB 460.028.040 Z60	5227600				80	15				○
BSTB 460.028.040 Z80	5227601				80	15				○

Bestellbeispiel Order example: 5227574 oder or BSTB 250.020.040 Z54

● Verfügbar ab Lager Available from stock  
○ Lieferzeit auf Anfrage Delivery time on request



**Aufsicht Top view**

- D** = Sägeblattdurchmesser Saw blade diameter (mm)
- d** = Bohrungsdurchmesser Bore diameter (mm)
- z** = Zähnezahl No. of teeth
- T** = Zahnteilung Tool pitch (mm)

**Berechnung der Zahnteilung**

Calculation of tooth pitch:

$$T = \frac{D \cdot \pi}{z}$$

**Berechnung der Zähnezahl**

Calculation of number of teeth:

$$z = \frac{D \cdot \pi}{T}$$

**Seitenansicht Lateral view**

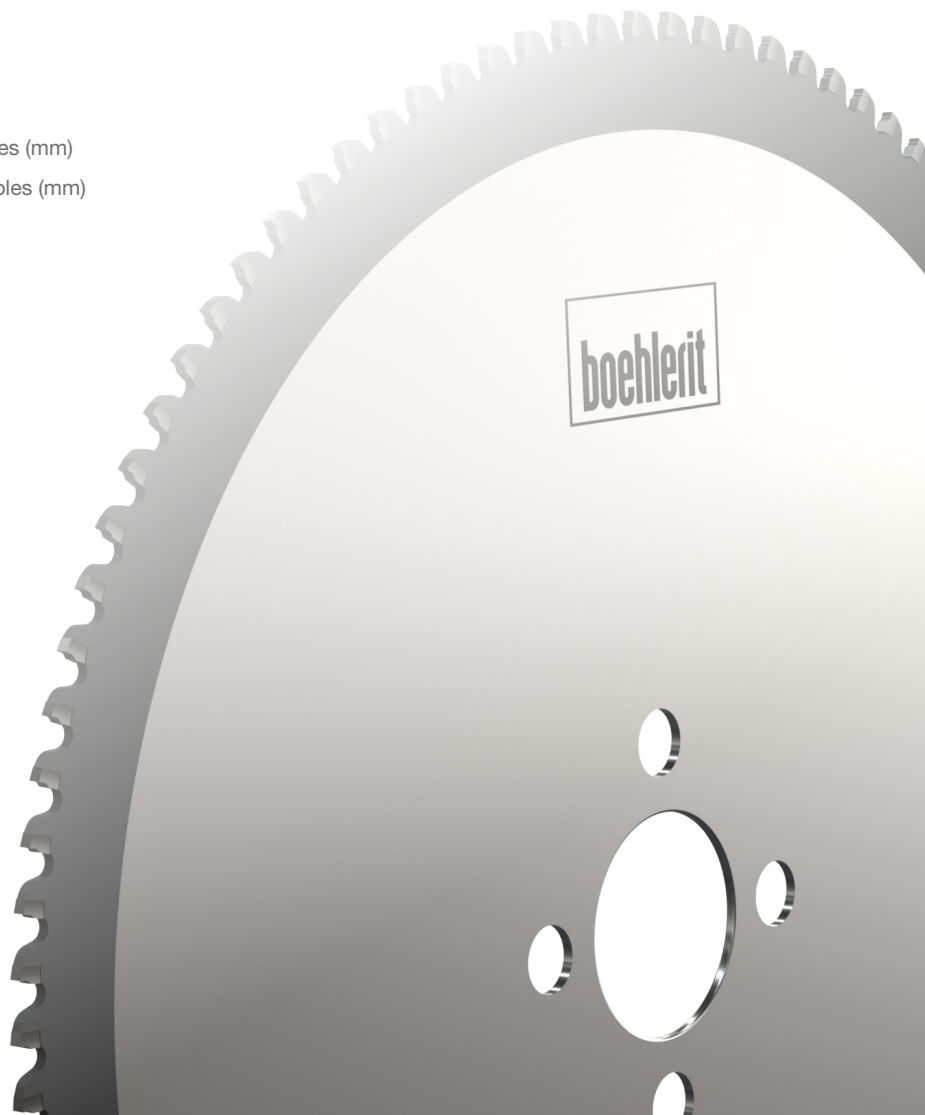
- B** = Schnittbreite Cutting width (mm)
- s** = Stammblattdicke Blade thickness (mm)

**Nebenlöcher Pinholes**

- N** = Anzahl der Nebenlöcher Number of pinholes
- d<sub>n</sub>** = Durchmesser der Nebenlöcher Pitch circle of pinholes (mm)
- TK** = Teilkreis durch die Nebenlöcher Pitch circle of pinholes (mm)

Beispiel: 4/12/64 (N/dn/TK)

Example: 4/12/64 (N/dn/TK)



**Boehlerit GmbH & Co. KG**  
Werk VI-Strasse 100  
8605 Kapfenberg  
Österreich/Austria  
Telefon +43 3862 300 - 0  
Telefax +43 3862 300 - 793  
info@boehlerit.com  
www.boehlerit.com

**boehlerit**

## Vertriebstöchter Subsidiaries

### Brasilien/Brazil

Boehlerit Brasil Ferramentas Ltda.  
Rua Capricornio 72  
Alpha Conde I Comercial  
06473-005 - Barueri -  
São Paulo  
Tel. +55 11 554 60 755  
Fax +55 11 554 60 476  
info@boehlerit.com.br  
www.boehlerit.com.br

### Deutschland/Germany

(Verschleiß/Wear parts)  
Boehlerit GmbH & Co. KG  
Heidenheimer Straße 108  
D-73447 Oberkochen  
Telefon +49 7364 950-700  
bld@boehlerit.de  
www.boehlerit.de

### Frankreich/France

Boehlerit GmbH & Co. KG  
Werk VI Straße 100  
A-8605 Kapfenberg  
Telefon +43 3862 300 0  
Telefax + 43 3862 300 796  
Mobil +352 691 222 884  
hans.mueller@boehlerit.com  
www.boehlerit.com

### Indien/India

Boehlerit India  
Otto Bilz Private Limited  
No.5A-5B/6A,  
KIADB Industrial Areaa  
Doddaballapur-561 203  
Bangalore District, Karnataka  
Tel. +91-080-22638700  
Fax +91-080-22638702  
www.boehlerit.com

### Italien/Italy

Boehlerit Italy S.r.l.  
Via Papa Giovanni XXIII, Nr. 45  
20090 Rodano (MI)  
Tel. +39 02 269 49 71  
Fax +39 02 218 72 456  
info@boehlerit.it  
www.boehlerit.it

### Mexiko/Mexico

Boehlerit S.A. de C.V.  
Av. Acueducto No. 15  
Parque Industrial Bernardo Quintana  
El Marqués, Querétaro  
México. C.P. 76246  
Tel. +52 442 296 6804  
info@boehlerit.com.mx  
www.boehlerit.com.mx

### Österreich/Austria

Boehlerit GmbH & Co. KG  
Werk VI-Strasse 100  
8605 Kapfenberg  
Österreich/Austria  
Telefon +43 3862 300 - 0  
Telefax +43 3862 300 - 793  
sales-at@boehlerit.com  
www.boehlerit.com

### Polen/Poland

Boehlerit Polska sp.z.o.o.  
Zlotniki, ul. Kobaltowa 6  
62-002 Suchy Las  
Zlotniki  
Tel. +48 61 659 38 00  
Fax +48 61 623 20 14  
info@boehlerit.pl  
www.boehlerit.pl

### Slowakei/Slovakia

Kancelár Boehlerit  
Kancelár Zlín  
Santraziny 753  
760 01 Zlín  
Tel. +420 577 214 989  
Fax +420 577 219 061  
boehlerit@boehlerit.com  
www.boehlerit.com

### Spanien/Spain

Boehlerit Spain S.L.  
C./ Narcis Monturiol 11-15  
08339 Vilassar de Dalt Barcelona  
Tel. +34 93 750 7907  
Fax +34 93 750 7925  
info@boehlerit.es  
www.boehlerit.es

### Tschechien/Czech Republic

Kancelár Boehlerit  
Kancelár Zlín  
Santraziny 753  
760 01 Zlín  
Tel. +420 577 214 989  
Fax +420 577 219 061  
info.cz@boehlerit.com  
www.boehlerit.com

### Türkei/Turkey

Boehlerit  
Sert Metal ve Takım San. ve Tic. A.Ş.  
Gosb 1600. Sok.No: 1602  
41480 Gebze - Kocaeli  
Tel. +90 262 677 1737  
Fax +90 262 677 1746  
info@boehlerit.com.tr  
www.boehlerit.com.tr

### Ungarn/Hungary

Boehlerit Hungária Kft.  
2036 Érdliget Pf. 32  
2030-Érd, Kis-Duna u.6.  
Tel. +36 23 521 910  
Fax +36 23 521 919  
info@boehlerit.hu  
www.boehlerit.hu

### USA

#### Kanada/Canada

Boehlerit USA  
Bilz USA  
1140 No.Main St.  
Lombard IL 60148  
Tel. +1 847 734 9390  
Fax 1 847 734 9391  
www.boehlerit.com